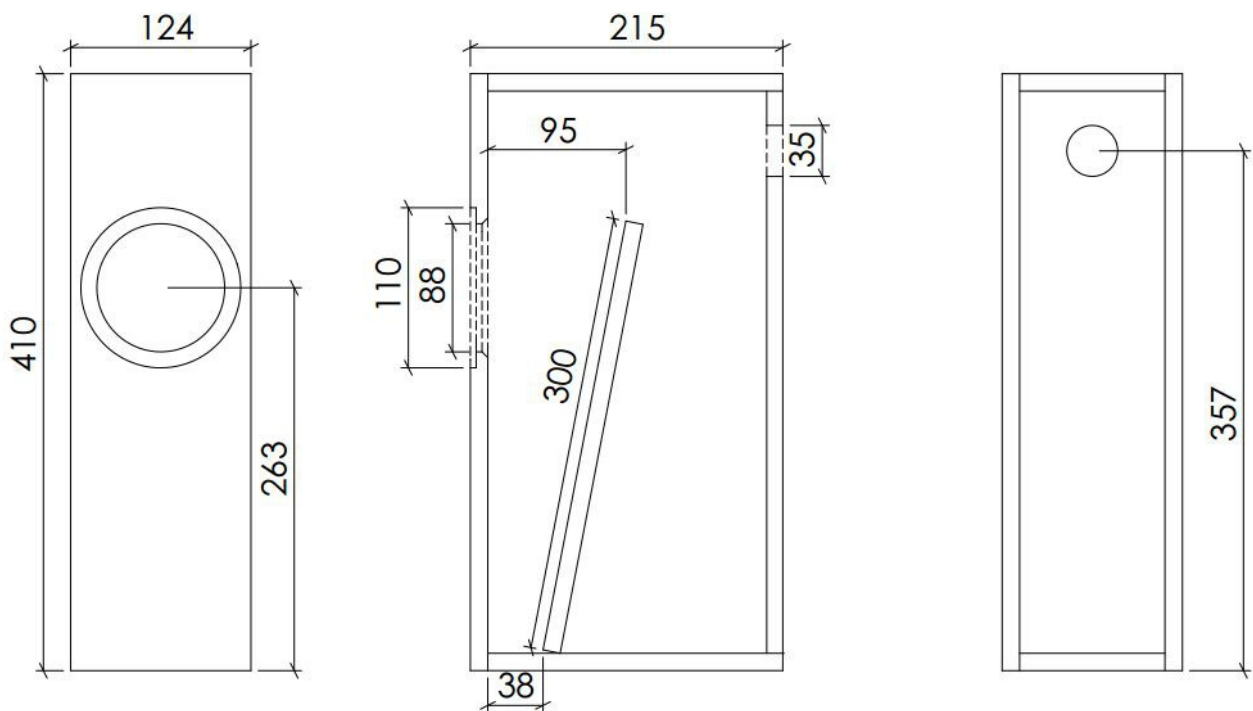


Maxi-Beep Baumappe

Bauplan für 12mm Plattenstärke:



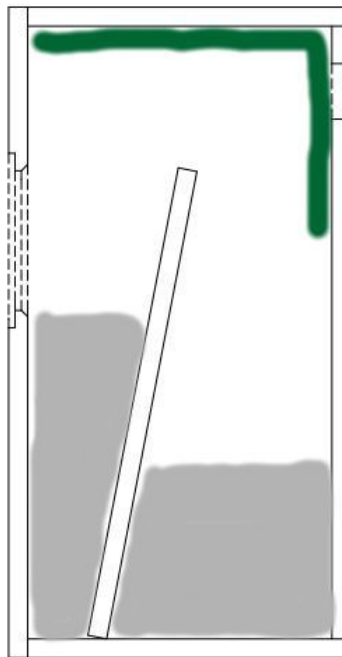
Wenn das Chassis eingefräst werden soll, die Frästiefe beträgt 5mm. Wenn nicht eingefräst wird, muss auf der Rückseite der Schallwandausschnitt aufgeweitet werden.

Zuschnittliste für 12mm Plattenstärke:

- 2x 41,0cm x 12,4cm (Schallwände)
- 2x 38,6cm x 10,0cm (Rückwände)
- 2x 30,0cm x 10,0cm (Innenbretter)
- 4x 41,0cm x 20,3cm (Seitenwände)
- 4x 20,3cm x 10,0cm (Deckel und Böden)

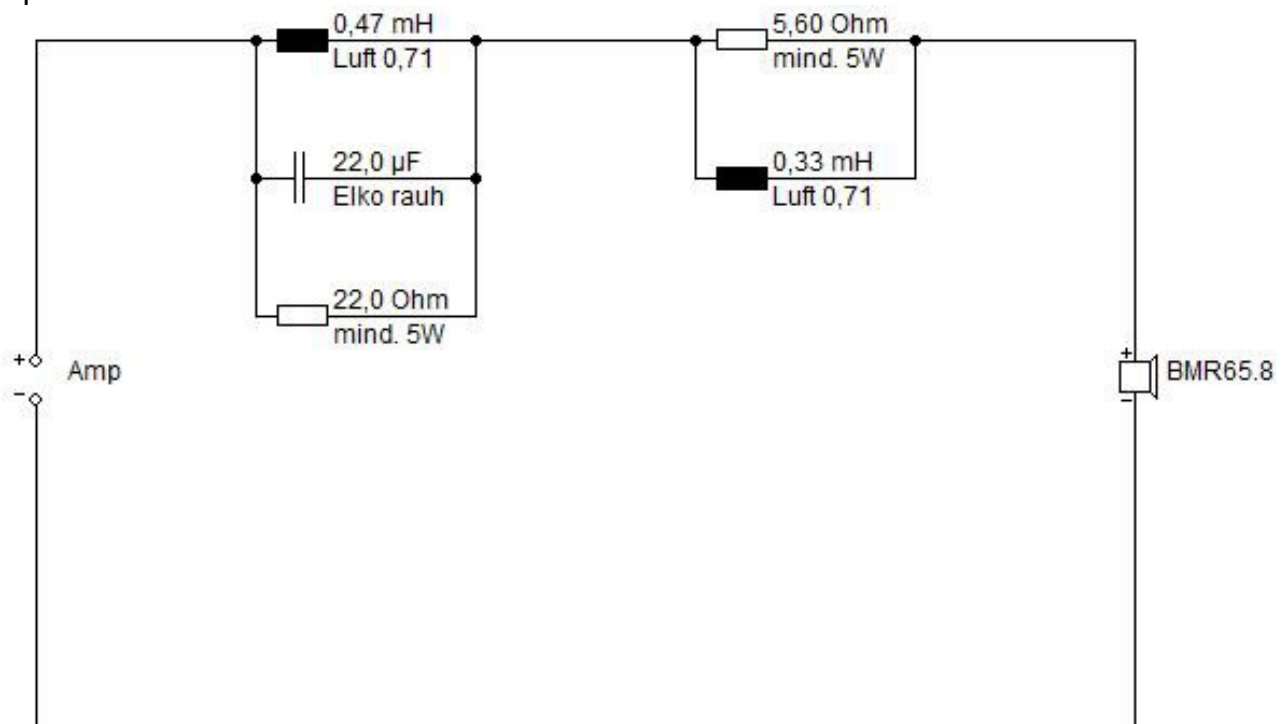
Maxi-Beep Baumappe

Bedämpfung:



-  Polyesterwatte
-  Damping 10

Sperrkreise:



Bei den Spulen macht es nur einen geringen Unterschied, ob man 0,71er oder 1mm Spulen verwendet. Einfach benutzen, was da ist oder was günstiger ist.

Länge Bassreflexrohr: 6cm bei 4,9 cm².